



亮度传感探头 LS-F311

规格书 V1.0



上海灵信视觉技术股份有限公司

2021-10-17

产品概述

LS-F311 是上海灵信视觉推出的一款体积小，安装简单，高性价比的亮度传感探头，搭配 X2/X4-PLUS 等主板使用，适用于室内/户外各种 LED 屏自动亮度调节。



产品参数

- 调节档位：4 档（标配）
- 线材长度：1.5 米（标配）
- 应用环境：室内可准确判断开灯/关灯状态

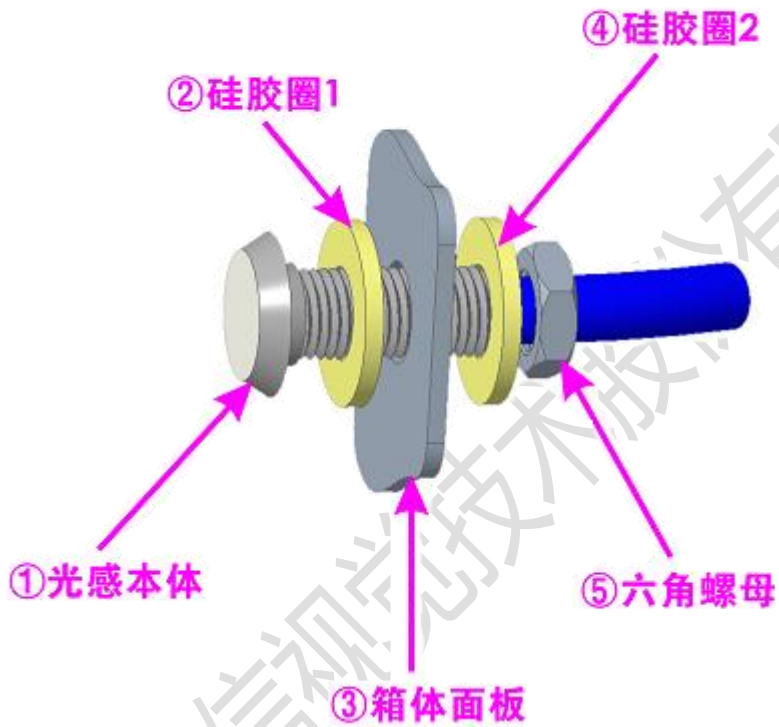
室外可根据太阳光强度，自动改变 LED 屏亮度

- 操作软件：LED APlayer

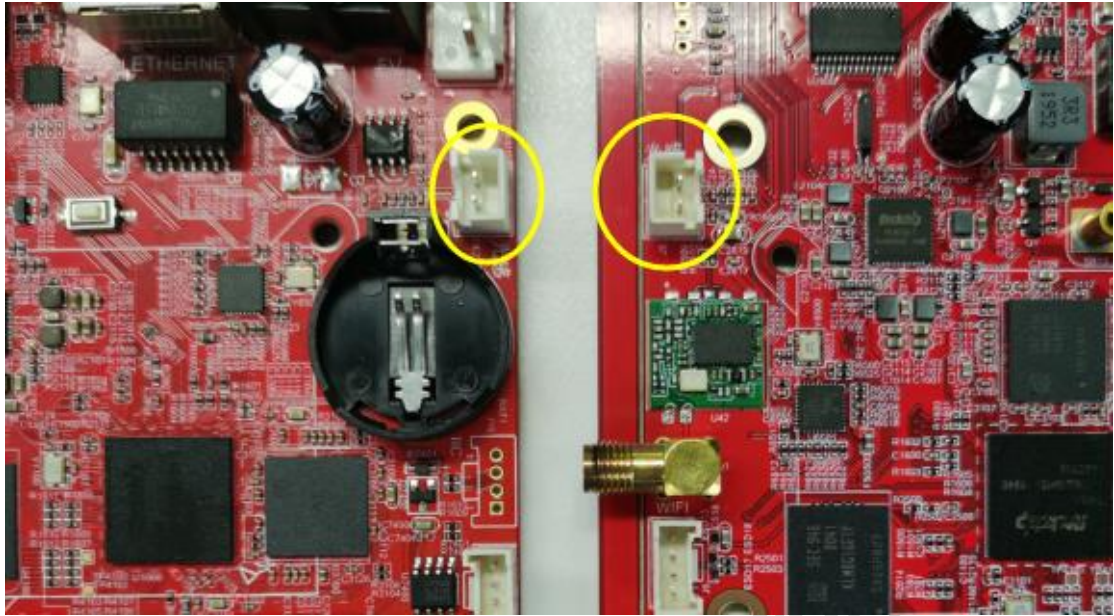
安装示意图

探头这边按此顺序安装，用于达到防水的目的。

光感安装完成后各部件位置关系图：



主板上的插座是 2PIN/间距 2.54MM，旁边有丝印“光感”



注意事项

1. 光感与 LED 屏朝同一面放置，不可以直接朝向天空或者放在侧面，会影响亮度判断。

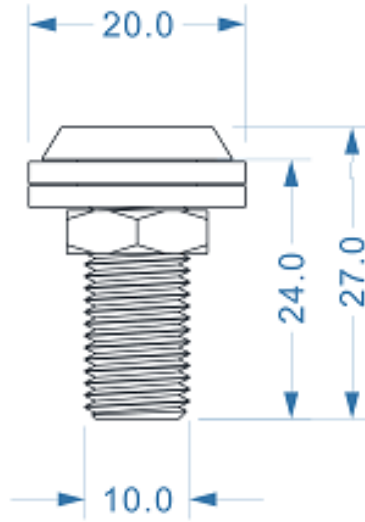
光感探头



2.

3. 箱体开孔留点余量，防止热胀冷缩
4. 确保六角螺丝要拧紧，防止雨水从孔洞进去烧坏箱体

探头尺寸



单位: mm

上海灵信视觉技术股份有限公司