

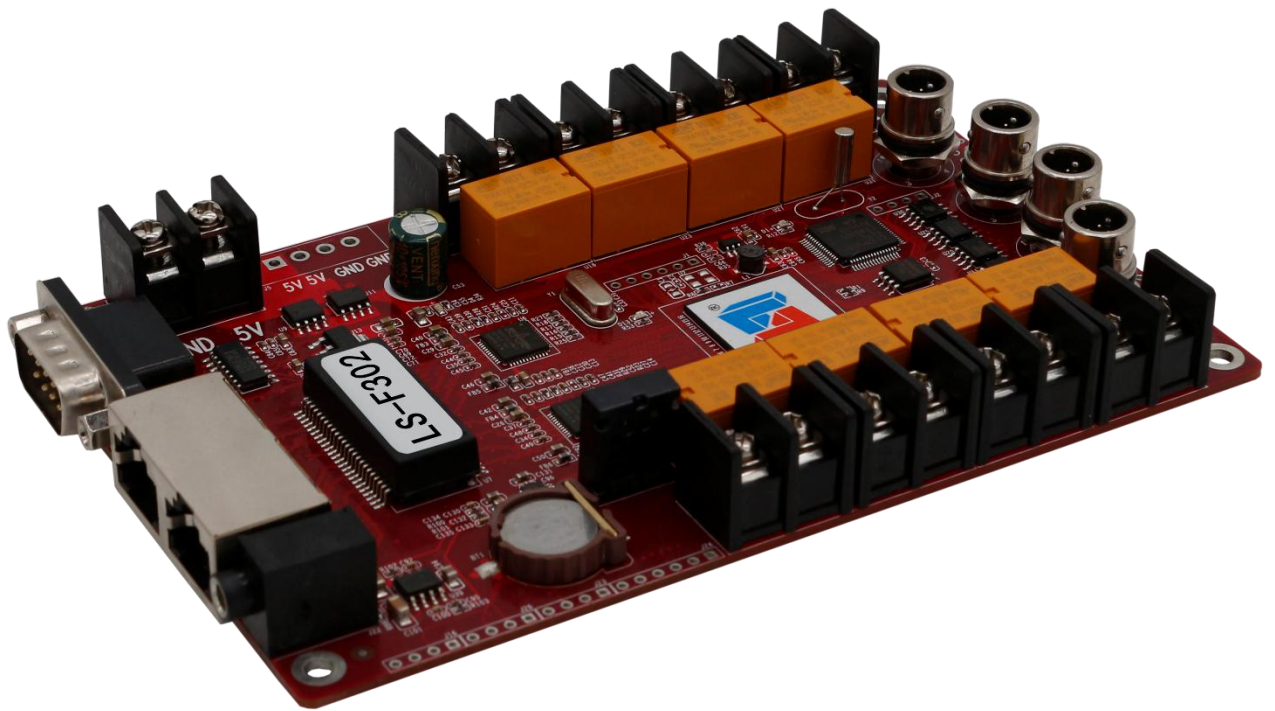
灵信视觉全彩多功能卡

LS-F302 产品规格书

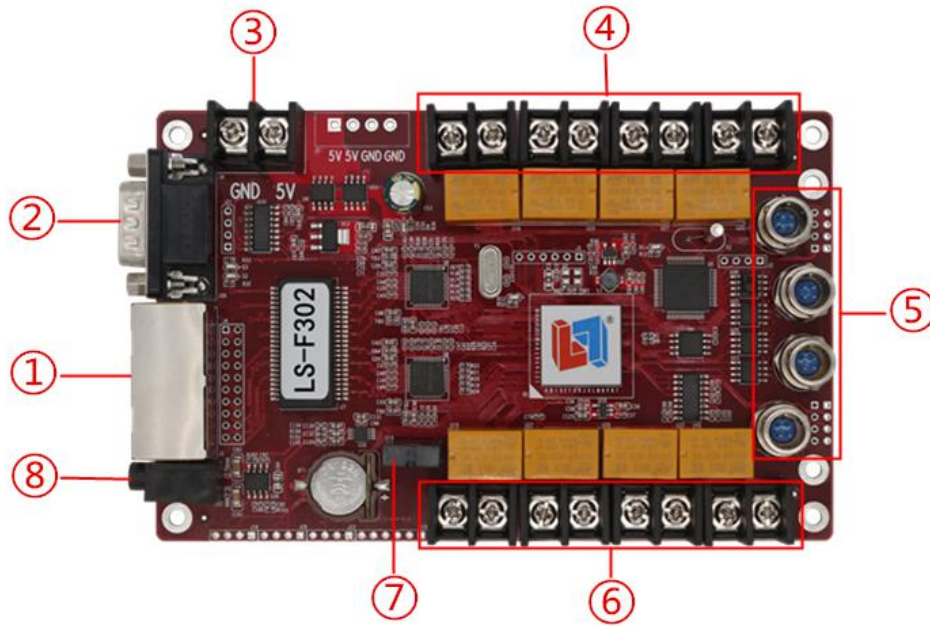
版本	日期	原因
V1.0	2018/01/01	创建文档

● 产品概述

LS-F302 多功能卡是配合灵信视觉全彩全系列产品实现环境数据监测及远程控制的重要配件之一；可通过设备实时监测屏体运行环境，温度、湿度、烟雾等，确保显示屏安全工作；可通过设备实时监测环境亮度，自动调节屏体显示亮度，可达到最佳观看效果及达到节能环保；可通过继电器开关设备，远程手动或自动，控制屏体内空调、风扇、配电柜等设备的开关管控；

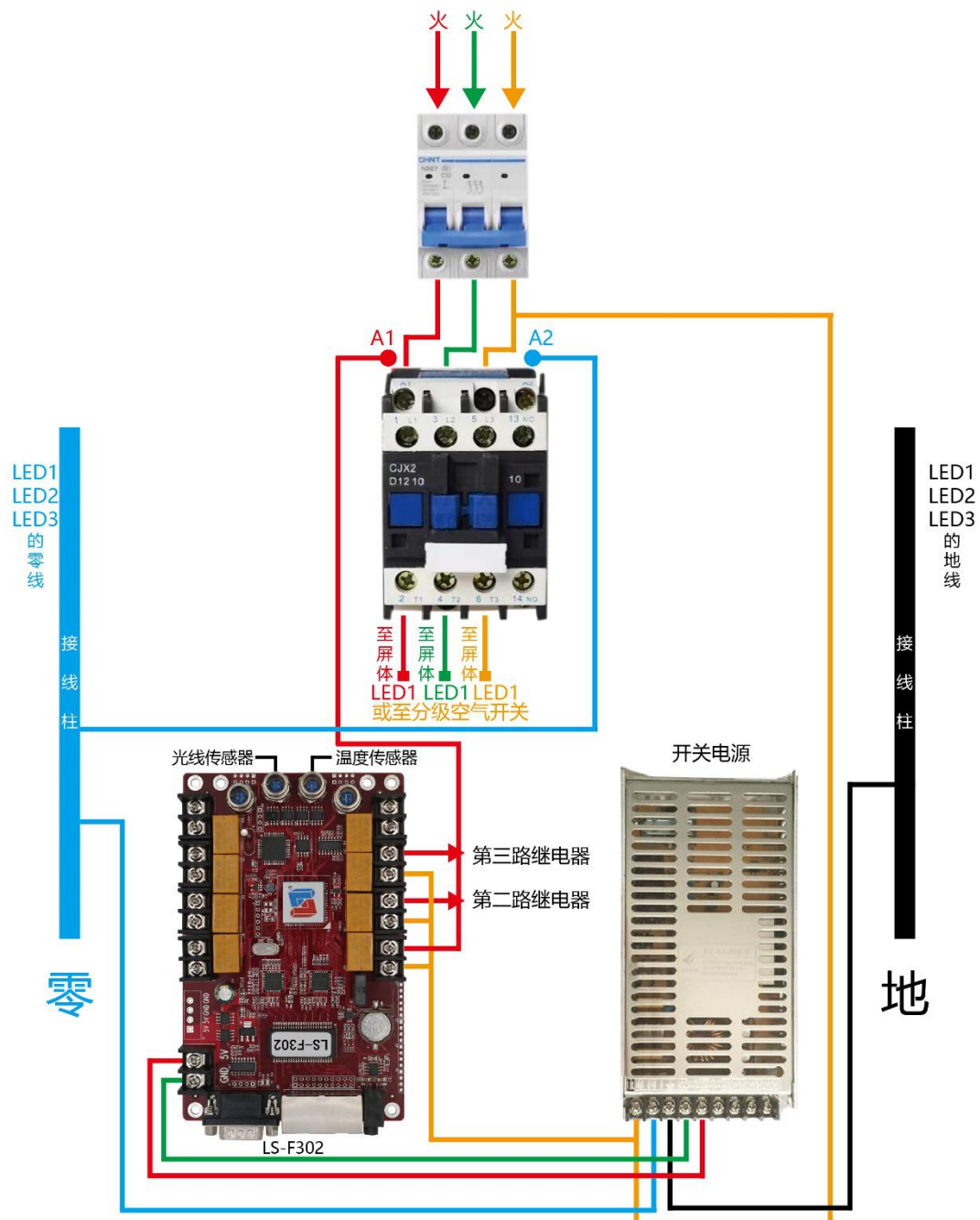


● 产品图片及接口说明：



序号	名称	功能	备注
1	RJ45 网口	连接发送设备或接收卡	不分进出
2	RS232 串口	连接 RS232 串口设备	特殊类产品
3	电源输入	3.5V-6V 宽电压电源输入	
4	继电器开关控制接口	继电器控制，自动延时开关电，可手动开关或定时开关	1-4 路
5	扩展接口	可扩展 4 路外接温湿度、噪音、烟雾、光感等设备	需配套设备
6	继电器开关控制接口	继电器控制，自动延时开关电，可手动开关或定时开关	5-8 路
7	温湿度监测	监测屏体内部温湿度实时数据	板载
8	音频输出	配合发送设备将声音通过网线或光纤传输到显示屏	需配套设备

● 连接图示

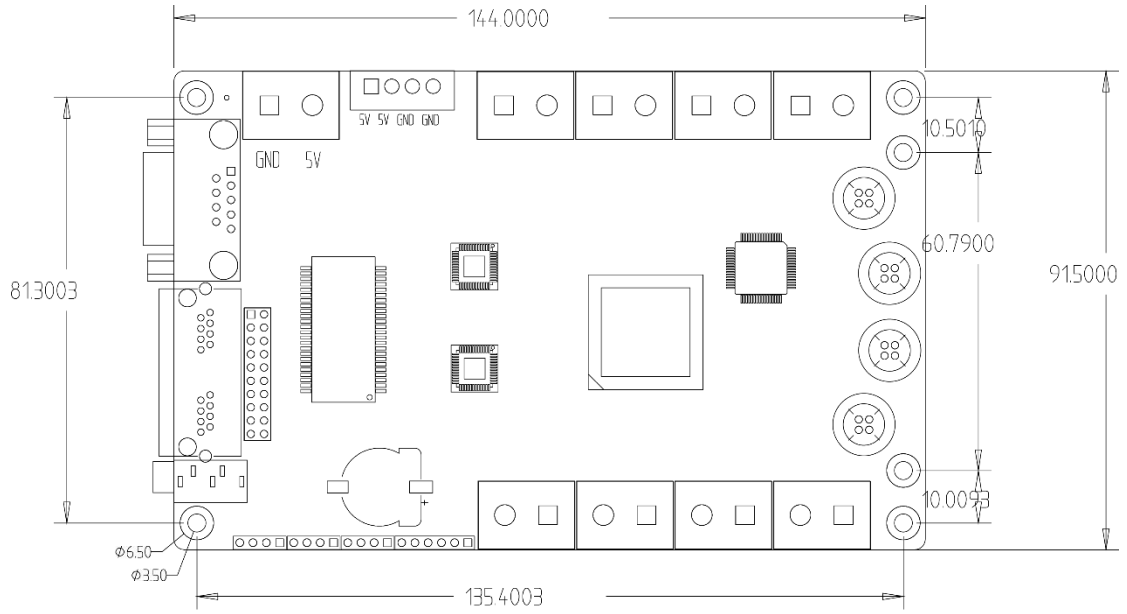


● 软件配置

打开“LED SyncPlayer”同步软件，点击“设置”中的“多功能板”即可进入多功能卡管理界面，配置选项如下图主菜单，可进行开关、监测等管控；



● 孔位图示



单位: mm(毫米)